



## Zubehörkatalog

### Zubehör in Top-Qualität. Unsere Empfehlungen für einen reibungslosen Betrieb Ihrer Anlage.

Für einen störungsfreien Betrieb und eine längere Lebensdauer Ihrer KROENERT Anlage empfehlen wir aufgrund unserer langjährigen Erfahrung spezielles Zubehör. Diese Komponenten sind nicht zwangsläufig in Stücklisten oder Ihrer Dokumentation aufgeführt. Daher haben wir einen Empfehlungskatalog erstellt, in dem Sie original KROENERT Bauteile und andere hochwertige Zubehörteile unserer Lieferpartner finden, die den täglichen Umgang mit Ihrer KROENERT Anlage deutlich vereinfachen.

KROENERT verfügt über ein umfangreiches Lager an Austauschkomponenten, um schnell auf Ihre Anforderungen reagieren zu können und so einen reibungslosen Betrieb Ihrer Anlage sicherzustellen.

Unsere Servicemitarbeiter und der digitale Ersatzteilkatalog (Catalog Creator – auch nachrüstbar) helfen Ihnen gern bei der Auswahl und Identifizierung benötigter Zubehör-, Ersatz- und Verschleißteile sowie bei der Angebots- und Bestellabwicklung. Für eine gezielte, individuelle Teilebevorratung erstellen wir zusätzlich auf Ihre Anlage abgestimmte Empfehlungslisten.

**Sprechen Sie uns gerne an.**

#### Ihre Vorteile:

- Hohe Verfügbarkeit direkt ab Lager
- Schnelle Lieferung weltweit
- Empfehlungen auf Basis unserer langjährigen Erfahrung
- Auswahl und Bestellung der Ersatzteile über einen digitalen Katalog



✓ **Längere Lebensdauer Ihrer Anlage**

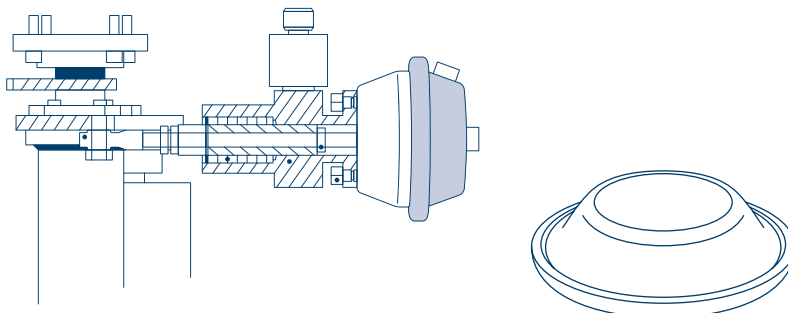
✓ **Reibungsloser Betrieb**

✓ **Bestell-Service**

## Membrane für Membranzylinder

Pendelmesswalze

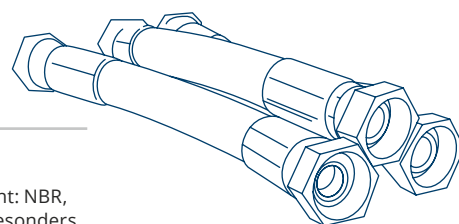
Art.-Nr.	Artikel
1042577	TYP 9
1044678	TYP 12
1001269	TYP 16
1023201	TYP 20
1044055	TYP 24
1044530	TYP 30



## Hydraulikschlauchleitung

Hydraulikschlauchleitungen für Ihre KROENERT Maschine.  
Anschlussart und Länge sind individuell zu bestellen.

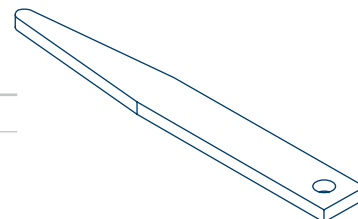
Art.-Nr.	Artikel	Beschreibung
1046534	Schlauch bis 1000mm	DN: 8, Innen $\varnothing$ : 5/16", Außen $\varnothing$ : 15mm
1046535	Schlauch bis 2000mm	Dynamischer Betriebsdruck: 420 bar
1046536	Schlauch bis 3000mm	Biegeradius min: 65mm, Werkstoff Innenschicht: NBR, Werkstoff Einlage: 2 Stahldrahtgeflechte mit besonders hoher Zugfestigkeit, Werkstoff Außenschicht: CR,
1046537	Schlauch bis 4000mm	Norm: DIN EN 857, Berstdruck: Mindestberstdruck nach EN857, Betriebstemperatur: -40 bis +100 °C



## Prüf- und Messlehre

für MPG 600

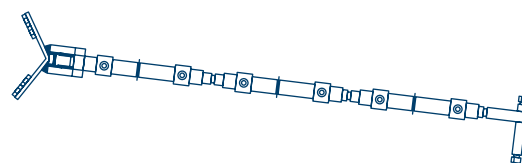
Art.-Nr.	Artikel	Beschreibung
2161058	Prüf- u. Messlehre	Prüf- u. Messlehre t=4,0 für MPG 600
2161067	Prüf- u. Messlehre	Prüf- u. Messlehre t=3,8 für MPG 600



## Messgestänge

ohne Messuhr

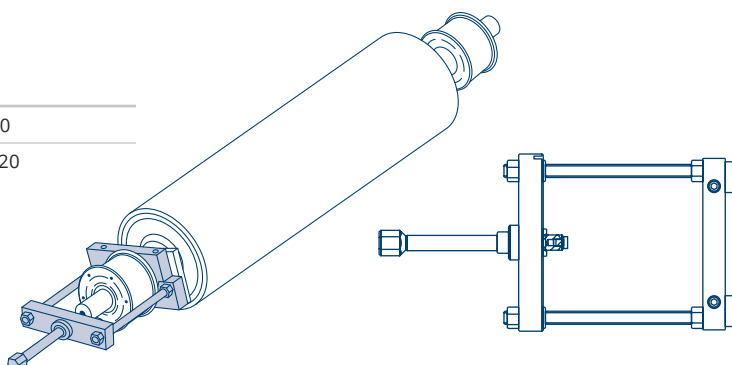
Art.-Nr.	Artikel	Beschreibung
11129013	Messgestänge	Messgestänge zum Ausrichten von Walzen. Das in der Länge flexibel einstellbare Messgestänge dient zum Ausrichten und nachmessen von Walzenabständen. Geeignet, um die Parallelität von Walzen zu überprüfen und nachzustellen.



## Abziehvorrichtung

für Walzenlager

Art.-Nr.	Artikel	Beschreibung
11500844-01	Abziehvorrichtung	für Zapfen $\varnothing$ 90
11500844-02	Abziehvorrichtung	für Zapfen $\varnothing$ 120



## Dichtungselemente

Für das Druckkammerrakel MPG 600 (CI) und Typ T. Die Dichtungselemente gibt es je nach Bauform des Kammerrakels und Einsatzbedingungen in verschiedenen Formen und Materialien. Höchste Gummiqualität in EPDM, NBR, FMP, wahlweise mit einer PTFE Beschichtung.

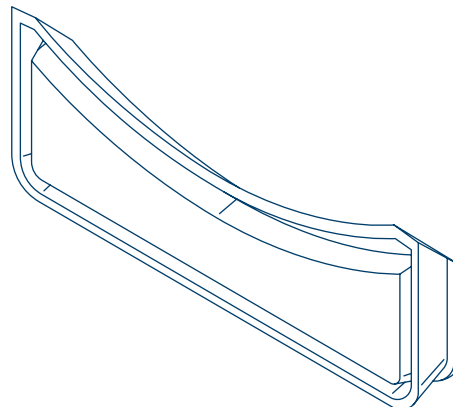
### TYP 5 - negative Ausführung

#### ohne PTFE Beschichtung

Art.-Nr. für			Durchmesser
EPDM	NBR	VITON (FPM)	Walze
2045542	2045544	2045546	Ø250
2045551	2045554	2045558	Ø300

#### mit PTFE Beschichtung

Art.-Nr. für			Durchmesser
EPDM	NBR	VITON (FPM)	Walze
2023356	2031511	2031515	Ø250
2023358	2031513	2031514	Ø300



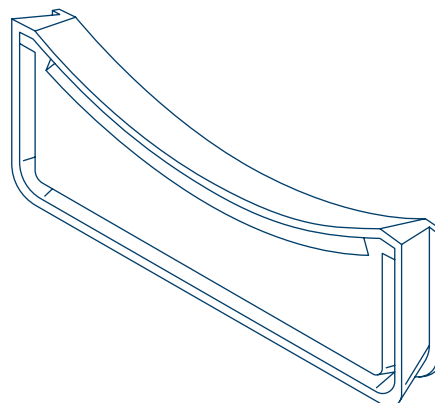
### TYP 4 - negative Ausführung

#### ohne PTFE Beschichtung

Art.-Nr. für			Durchmesser
EPDM	NBR	VITON (FPM)	Walze
2045543	2045545	2045547	Ø250
2045553	2045556	2045559	Ø300

#### mit PTFE Beschichtung

Art.-Nr. für			Durchmesser
EPDM	NBR	VITON (FPM)	Walze
2023328	2031517	2031518	Ø250
2023342	2031519	2031520	Ø300



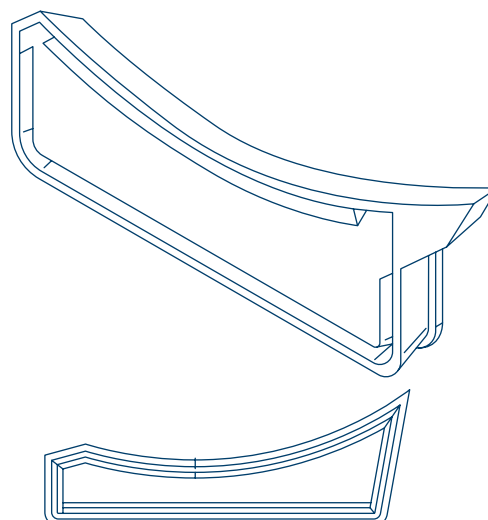
### positive Ausführung

#### ohne PTFE Beschichtung

Art.-Nr. für			Durchmesser	Seite
EPDM	NBR	VITON (FPM)	Walze	
1031760		1031762	Ø250	links
1034312		1034310	Ø250	rechts
1040800	2040879	2040880	Ø300	links
1040800-39	2040879-39	2040880-39	Ø300	rechts

#### ohne PTFE Beschichtung

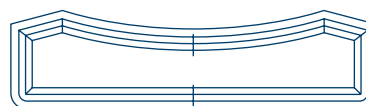
Art.-Nr. für			Durchmesser	Seite
EPDM	NBR	VITON (FPM)	Walze	
1014086	1014087		Ø250	links
1014551	1014552		Ø250	rechts
1014084	1014085		Ø300	links
1014553	1014554		Ø300	rechts



### Typ T - negative Ausführung

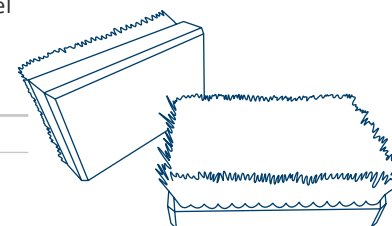
#### ohne PTFE Beschichtung

Art.-Nr. für			Durchmesser
EPDM	NBR	VITON (FPM)	Walze
1013134	1013183		Ø250 / Ø300



## Reinigungsbürste

Die Reinigungsbürste wurde für den Einsatz in Beschichtungsanlagen konzipiert, welche lösemittelhaltige Lacke, Kleber und Farben verarbeiten oder den Einsatz lösemittelhaltiger Reinigungsmittel erfordern. Die Bürsten erfüllen alle Richtlinien der europäischen Explosionsschutzlinie 94/9/EG.



Art.-Nr.	Artikel	Beschreibung
1045251	Rasterwalzenbürste	für Keramikwalzen mit Nirostaborsten
1045252	Rasterwalzenbürste	für Chromwalzen mit Messingborsten

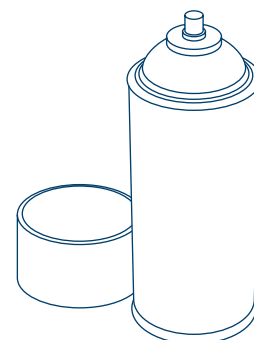
## Riemen Tuning Pflegespray

### Einsatzgebiete:

Zur Zugkraftherhöhung von bis zu 50 % bei allen Arten von Keil-, Rund- und Flachriemen. Außerdem zum Schutz vor Austrocknung und Verschleiß, Vermeidung von Riemenquietschen und -schlupf.

### Anwendung:

Für optimale Haftung die Riemen reinigen und anschließend gleichmäßig besprühen. Vor Inbetriebnahme ca. 30 Minuten einwirken lassen. Bei Bedarf Vorgang wiederholen. Achtung: nicht für den Gebrauch bei Riemen aus SBR und CR geeignet.

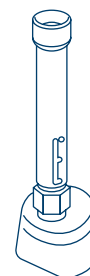


Art.-Nr.	Artikel	Beschreibung
1045827	Riemen Tuning Pflegespray	Liefergebinde - 400 ml Spray

## Stabmikroskop

Stabmikroskop zum Begutachten von Walzenoberflächen.

Art.-Nr.	Artikel	Beschreibung
1041546	Stabmikroskop	Achromatischer Optik, Vergrößerung 40x, 50x, 60x, Scharfeinstellung über Drehring, Länge 150 mm bei 40x 1 Teilstrich = 0,02 mm bei 50x 1 Teilstrich = 0,018 mm bei 60x 1 Teilstrich = 0,01588 mm



## Messer für Abschlagvorrichtung

Ab- und Aufwickler.

Art.-Nr.	Artikel	Beschreibung
12072954	Messer für Abschlagvorrichtung	Messer 3 Spitzen
12094777	Messer für Abschlagvorrichtung	Messer 9 Spitzen

